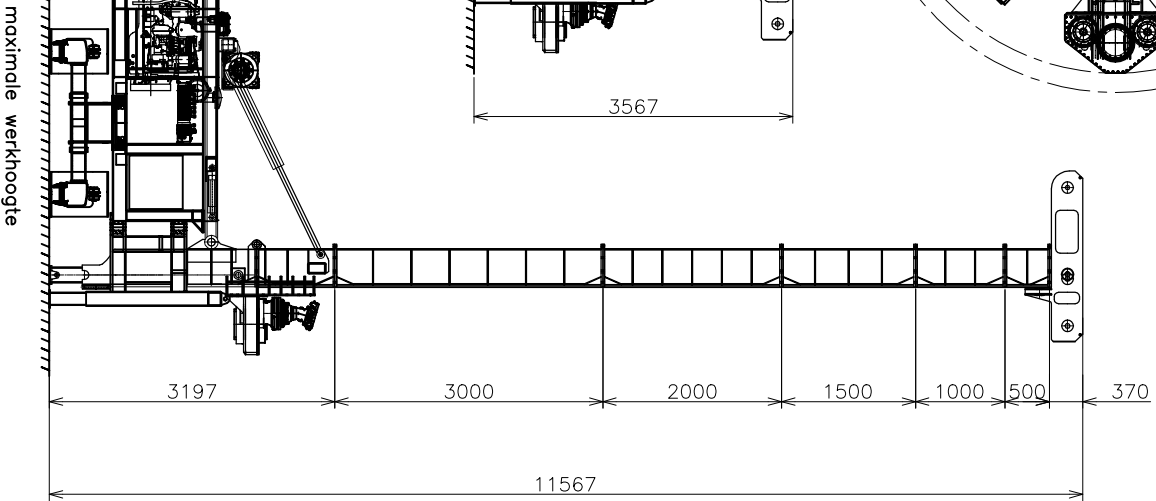
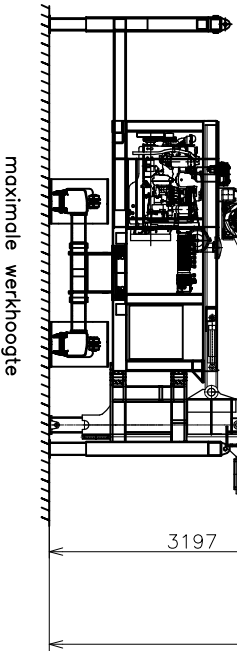
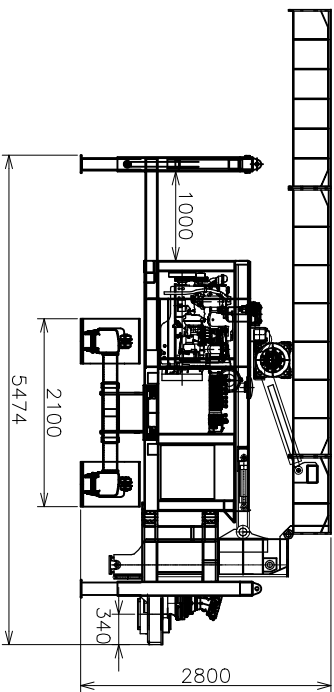


Verlengstukken	
1x	3000mm
1x	2000mm
1x	1500mm
1x	1000mm
1x	500mm



machinebreedte 1500mm
 rupsen ingeschoven 1500mm
 rupsen uitgeschoven 1500mm
 transporthoogte 2800mm
 draaicircel ballast in 2608mm
 draaicircel ballast uit 2823mm



1. st.
POSnr.:	Naam onderdeel:	Opmerking:	Materiali:	Afmetingen:	Aantali:
<p>Ecodrie BV</p> <p> * Funderingsmachines * Machine- en opspandebouw * Betonpompen * Hydraulische systemen </p>					
Postbus 196 6800 AD Wijkchen Caluiststraat 2 6804 CW Wijkchen		Telefoon: +31 (0)24 645 1595 Fax: +31 (0)24 645 1708		http: www.ecodrie.nl email: info@ecodrie.nl	
Auteurs/copy rechten voorbehouden aan Ecodrie BV.					
Datum:	21-1-2008	Opdrachtgever:	Nederfund	Project:
Ordernr.:	R.....	Getekend:	J Poels	Opmerking:
Status:	Gecontroleerd:	Tekeningnr.:
Naam Tekening:	4500 VMS	Schaal:	n.v.t.	Projectie Formaat:	A3
					Revisie: 0

4

4

3

3

2

2

1

1